

TerraLight

LED-Leuchtsystem

- ▶ **LED-Einbauleuchten-Komplettset (4 Leuchten mit Anschlusskabeln und Netzteil)**
- ▶ **Einfache und sichere Montage, erweiterbar**
- ▶ **24-V-Schutzkleinspannung**
- ▶ **Schutzklasse IP67**
- ▶ **Made in Germany – made by beko**



TERRALIGHT
MADE IN GERMANY



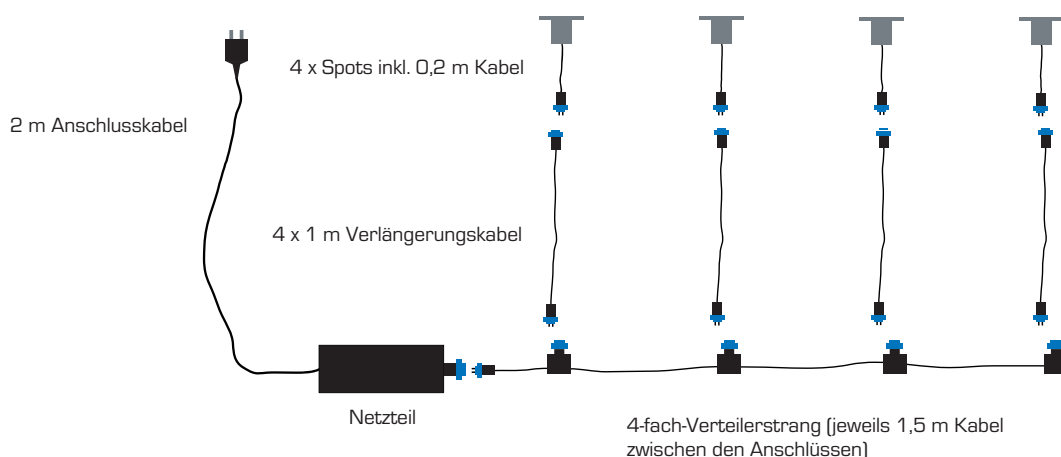
Wohlfühlen auf Knopfdruck

Die **Terrasse** ist der zentrale Platz im Garten. Machen Sie diesen zu Ihrem **Lieblingssort** bei Tag und Nacht. Verleihen Sie Ihrem Garten eine gemütliche Atmosphäre. Unsere **TerraLight Terrassenbeleuchtung** ist die **perfekte Ergänzung** für unser **TERRASYS-System**, um den Garten auch bei Nacht in eine Wohlfühloase zu verwandeln.

Unsere **TerraLights** können in **allen gängigen Terrassenbelägen**, wie Holz, WPC, Stein und HPL, verbaut werden. Ein Einbau in andere Wand- und Bodenflächen ist ebenfalls möglich. Durch die **geringe Einbautiefe** von nur ca. 60 mm kommen unsere Spots auch mit wenig Platz zurecht. Die **Verblendungen der TerraLights** gibt es lagernd in zwei **unterschiedlichen Farben und Formen**; somit können sie ganz einfach in das bestehende Farbkonzept der Terrasse integriert werden.



Das komplette System und alle Zubehörartikel haben ein einheitliches Stecker-System. Dadurch können alle Komponenten variabel und fehlerfrei zusammgebaut werden.



Mehr Infos:



TerraLights überzeugen durch Qualität

Das TerraLight-System besticht durch **erstklassige Qualität**. Die Komponenten werden in **Deutschland gefertigt** und können aufgrund kurzer Transportwege **nachhaltig produziert** werden.

Beleuchtungen für die Terrasse müssen **widerstandsfähig** und **witterungsbeständig** sein. Dank des ausgeklügelten Herstellungsverfahrens erreichen unsere Leuchten die **Schutzklasse IP67**. Staub und Schmutz sowie Wasser können dadurch nicht ins Innere der **TerraLights** vordringen und diese beschädigen. Mit IP67 erreichen die Lichter einen Standard, der sie sogar vor starker Nässe schützt. Somit ist auch anhaltender Regen und vorübergehende Staunässe kein Problem für sie.



Clever durchdacht bis in die Glühspitzen

Das TerraLight-System verspricht eine **einfache Installation** ohne spezielles Werkzeug. Die Stecker verhindern eine falsche Montage. Dank der verschiedenen Mehrfachverteiler kann das **System jederzeit auf bis zu 19 Spots pro Netzteil erweitert werden**, alle Bereiche der Terrasse werden problemlos erreicht. Jeder Spot ist mit einem 20 cm langen Kabel ausgestattet, hierdurch gestaltet sich der Einbau der Spots sehr einfach.



TerraLight Basis-4er-Set

Das **ideale Einstiegspaket** bildet unser **TerraLight Basis-4er-Set**. Dank des **simplem Stecksystems** lassen sich die Lampen blitzschnell zu einem **großen System** zusammenbauen und mithilfe unseres Einzelzubehörs auf bis zu **19 Leuchten** erweitern.



Lieferumfang

4 x LED-Spots Gehäuse mit Edelstahlblende	1 Watt, inkl. 0,2 m Verbindungskabel IP67, 55 lm
4 x 1 m Verlängerungskabel	IP67
1 x 4-fach-Verteilerstrang mit 10 m Kabel	IP67
1 x Netzteil	24 V DC, 20 W, Eingangsspannung 230 V AC, IP44

Art.-Nr.	Artikelbezeichnung	Form	Rahmenfarbe	Lichtfarbe
505 70 401	TerraLight Basis-4er-Set rund , ø 60 mm (Edelstahl V4A gebürstet, Lichtfarbe 3.000 K warmweiß)	○		☀️
505 70 402	TerraLight Basis-4er-Set quadratisch , 60 x 60 mm (Edelstahl V4A gebürstet, Lichtfarbe 3.000 K warmweiß)	◻		☀️
505 70 403	TerraLight Basis-4er-Set rund , ø 60 mm (Anthrazit DB 703 FS pulverbeschichtet, Lichtfarbe 3.000 K warmweiß)	○	■	☀️
505 70 404	TerraLight Basis-4er-Set quadratisch , 60 x 60 mm (Anthrazit DB 703 FS pulverbeschichtet, Lichtfarbe 3.000 K warmweiß)	◻	■	☀️
505 70 405	TerraLight Basis-4er-Set rund , ø 60 mm (RAL pulverbeschichtet, Lichtfarbe 3.000 K warmweiß)	○	Auf Anfrage erhältlich*	☀️
505 70 406	TerraLight Basis-4er-Set quadratisch , 60 x 60 mm (RAL pulverbeschichtet, Lichtfarbe 3.000 K warmweiß)	◻	Auf Anfrage erhältlich*	☀️
505 70 407	TerraLight Basis-4er-Set rund , ø 60 mm (Edelstahl V4A gebürstet, Lichtfarbe 4.000 K kaltweiß)	○		☁️
505 70 408	TerraLight Basis-4er-Set quadratisch , 60 x 60 mm (Edelstahl V4A gebürstet, Lichtfarbe 4.000 K kaltweiß)	◻		☁️
505 70 409	TerraLight Basis-4er-Set rund , ø 60 mm (Anthrazit DB 703 FS pulverbeschichtet, Lichtfarbe 4.000 K kaltweiß)	○	■	☁️
505 70 410	TerraLight Basis-4er-Set quadratisch , 60 x 60 mm (Anthrazit DB 703 FS pulverbeschichtet, Lichtfarbe 4.000 K kaltweiß)	◻	■	☁️
505 70 411	TerraLight Basis-4er-Set rund , ø 60 mm (RAL pulverbeschichtet, Lichtfarbe 4.000 K kaltweiß)	○	Auf Anfrage erhältlich*	☁️
505 70 412	TerraLight Basis-4er-Set quadratisch , 60 x 60 mm (RAL pulverbeschichtet, Lichtfarbe 4.000 K kaltweiß)	◻	Auf Anfrage erhältlich*	☁️

Mehr Infos:



*Folgende Rahmenfarben sind auf Anfrage erhältlich:

☐	beko Perlweiß
☐	beko Feuerrot
☐	beko Signalblau
☐	beko Basaltgrau
☐	beko Anthrazitgrau
☐	beko Tiefschwarz (matt)
☐	beko Graphitschwarz
☐	beko Verkehrsweiß

TerraLight Einzelzubehör

TerraLight Spots

Die hochwertigen **TerraLight Spots** sind in verschiedenen Designs und Lichtfarben erhältlich. Die Anschlussstecker sind, wie bei allen TerraLight Produkten, so konzipiert, dass ein falsches Anschließen ausgeschlossen ist. Das 20 cm lange Kabel am **TerraLight Spot** ermöglicht ein einfaches und unkompliziertes Einbauen und verhindert übermäßiges „Kabelsalat“.



1. Sollte nach der Montage der **TerraLight Spots**, wie im obigen Bild zu sehen, das Licht zu den Seiten ausstrahlen, ...



2. ... dann kann durch den **mitgelieferten TerraLight Montage-ring** ganz einfach Abhilfe geschaffen werden.



3. Dazu den **TerraLight Spot** noch einmal ausbauen und den **TerraLight Montage-ring** einfach in das vorhandene Bohrloch einsetzen.



4. Den **TerraLight Spot** montieren. Störendes Licht an den Seiten des **TerraLight Spots** ist nicht mehr zu sehen.



Mehr Infos:



Beim Einbau von **TerraLight Spots** in Terrassenbeläge mit groben Nutauführungen kann Licht unterhalb der Verblendung durchscheinen. Dafür sind jedem Basis- und Erweiterungsset **TerraLight Montage-ringe** beigelegt. Diese werden vor der finalen Installation in die Bohröffnung gesteckt und **verhindern ein seitliches Herausscheinen**. Die Ringe können mit dem **beko Japan-Cutter** bearbeitet und den jeweiligen Verhältnissen angepasst werden.

Art.-Nr.	Artikelbezeichnung	Form	Rahmenfarbe	Lichtfarbe
505 70 101	TerraLight Einzelspot rund , ø 60 mm (Edelstahl V4A gebürstet, Lichtfarbe 3.000 K warmweiß)			
505 70 102	TerraLight Einzelspot rund , ø 60 mm (Anthrazit DB 703 FS pulverbeschichtet, Lichtfarbe 3.000 K warmweiß)			
505 70 103	TerraLight Einzelspot quadratisch , 60 x 60 mm (Edelstahl V4A gebürstet, Lichtfarbe 3.000 K warmweiß)			
505 70 104	TerraLight Einzelspot quadratisch , 60 x 60 mm (Anthrazit DB 703 FS pulverbeschichtet, Lichtfarbe 3.000 K warmweiß)			
505 70 105	TerraLight Einzelspot rund , ø 60 mm (RAL pulverbeschichtet, Lichtfarbe 3.000 K warmweiß)		Auf Anfrage erhältlich*	
505 70 106	TerraLight Einzelspot quadratisch , 60 x 60 mm (RAL pulverbeschichtet, Lichtfarbe 3.000 K warmweiß)		Auf Anfrage erhältlich*	
505 70 107	TerraLight Einzelspot rund , ø 60 mm (Edelstahl V4A gebürstet, Lichtfarbe 4.000 K kaltweiß)			
505 70 108	TerraLight Einzelspot rund , ø 60 mm (Anthrazit DB 703 FS pulverbeschichtet, Lichtfarbe 4.000 K kaltweiß)			
505 70 109	TerraLight Einzelspot quadratisch , 60 x 60 mm (Edelstahl V4A gebürstet, Lichtfarbe 4.000 K kaltweiß)			
505 70 110	TerraLight Einzelspot quadratisch , 60 x 60 mm (Anthrazit DB 703 FS pulverbeschichtet, Lichtfarbe 4.000 K kaltweiß)			
505 70 111	TerraLight Einzelspot rund , ø 60 mm (RAL pulverbeschichtet, Lichtfarbe 4.000 K kaltweiß)		Auf Anfrage erhältlich*	
505 70 112	TerraLight Einzelspot quadratisch , 60 x 60 mm (RAL pulverbeschichtet, Lichtfarbe 4.000 K kaltweiß)		Auf Anfrage erhältlich*	

* Folgende Rahmenfarben sind auf Anfrage erhältlich:

- beko Perlweiß
- beko Feuerrot
- beko Signalblau
- beko Basaltgrau
- beko Anthrazitgrau
- beko Tiefschwarz (matt)
- beko Graphitschwarz
- beko Verkehrsweiß

TERRASys
Rund um Terrasse & Balkon



**TERRALIGHT
BELEUCHTUNGSSYSTEM**

TerraLight Einzelzubehör

TerraLight Verbindungskabel

Mit dem **TerraLight Verbindungskabel** können lange Strecken überbrückt und jede Ecke der Terrasse mit **TerraLight Spots** erreicht und bestens beleuchtet werden.



TerraLight 4-fach-Verteilerstrang

Mit dem zusätzlich erhältlichen **TerraLight 4-fach-Verteilerstrang** kann die Beleuchtung je Netzteil auf bis zu 19 TerraLight Spots erweitert werden.



TerraLight Netzteil

Das **Netzteil** sorgt für die richtige Spannung und schützt die Lampen vor Überspannungsschäden. Zudem garantiert es ein einheitliches und homogenes Leuchtbild sowie eine lange Lebenszeit der einzelnen **TerraLight Spots**. Das Gehäuse des Netzteils sowie die Steckverbindung zu den TerraLight Spots erreichen eine Schutzklasse von IP67. Dadurch ist das gesamte System vor eventuellen Witterungseinflüssen geschützt.



Art.-Nr.	Bezeichnung	VE
505 70 201	TerraLight Verbindungskabel, 1 m	1 St.
505 70 202	TerraLight Verbindungskabel, 2 m	1 St.
505 70 205	TerraLight Verbindungskabel, 5 m	1 St.



Mehr Infos:



Art.-Nr.	Bezeichnung	VE
505 70 301	TerraLight 4-fach-Verteilerstrang (jeweils 1,5 m Kabel zwischen den Anschlüssen)	1 St.



Mehr Infos:



Art.-Nr.	Bezeichnung	VE
505 70 302	TerraLight Netzteil DE (24 V DC, 20 W, Eingangsspannung 230 V AC, 2 m Anschlusskabel mit Konturenstecker, IP44)	1 St.
505 70 302CH	TerraLight Netzteil CH (24 V DC, 20 W, Eingangsspannung 230 V AC, 2 m Anschlusskabel mit Konturenstecker, IP44)	1 St.



Mehr Infos:



TerraLight Einzelzubehör

Art.-Nr.	Bezeichnung	VE
505 70 303	TerraLight 2-fach -Verteiler	1 St.
505 70 304	TerraLight 3-fach -Verteiler	1 St.



Mehr Infos:



TerraLight Verteiler (2- und 3-fach)

Die **TerraLight Verteiler** ermöglichen ein flexibles Erweitern des **TerraLight Basis-4er-Sets** auf bis zu 19 **TerraLight Spots**.



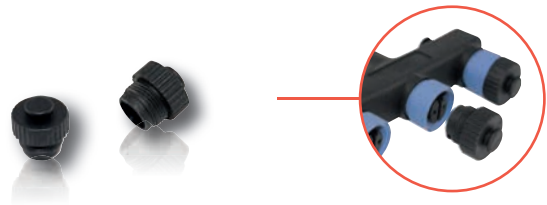
Art.-Nr.	Bezeichnung	VE
505 70 305	TerraLight Abschlusskappe	1 St.

Mehr Infos:



TerraLight Abschlusskappe

Die **Abschlusskappe** verschließt nicht benötigte Anschlüsse an Verteilern oder Verteilersträngen. Sie verhindert das Eindringen von Feuchtigkeit und Schmutz und gewährleistet somit eine störungsfreie, langjährige Funktion der Terrassenbeleuchtung.



Art.-Nr.	Bezeichnung	VE
505 70 500	TerraLight Outdoor-WLAN-Steckdose (Schutzklasse IP67)	1 St.

Mehr Infos:



TerraLight Outdoor-WLAN-Steckdose

Mit der **TerraLight Outdoor-WLAN-Steckdose** steuern Sie Ihre Terrassenbeleuchtung ganz einfach per Smartphone*, Amazon Alexa, Google Assistant oder mit der integrierten Zeitschaltuhr. Dank der **zweiten Steckdose** können Sie weiterhin eine Außensteckdose unabhängig von der TerraLight Beleuchtung für beispielsweise **Radio, Musikanlage, Springbrunnen, Bachlauf, Pumpe für Beregnungsanlage, Gartenkühlschrank, Elektrogrill etc.** verwenden. Das Gehäuse erreicht die Schutzklasse IP67, wodurch die TerraLight Outdoor-WLAN-Steckdose bedenkenlos im Außenbereich eingesetzt werden kann.



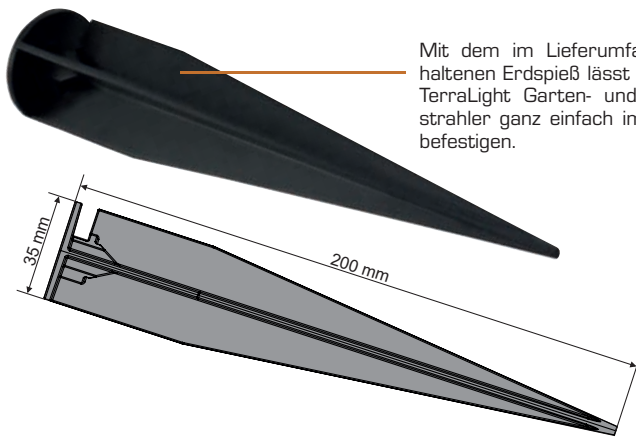
*Für die Steuerung per Smartphone ist die Smart-Life-App erforderlich. Die App unterstützt Betriebssysteme ab iOS 8.0 und Android 4.1. Änderungen sind dem Herausgeber der App vorbehalten.

TerraLight Einzelzubehör

TerraLight Garten- und Objektstrahler

Mit dem **TerraLight Garten- und Objektstrahler** lassen sich einzelne Elemente in Ihrem Garten perfekt hervorheben. Der 3W-LED-Strahler mit **hochwertigem Edelstahlgehäuse** kann dank des cleveren TerraLight Systems ganz einfach **mit der bestehenden TerraLight Terrassenbeleuchtung verbunden werden**. Dank des großen Zubehörsortiments können Sie den **TerraLight Garten- und Objektstrahler** überall im Garten platzieren, um Ihr kunstvoll gestaltetes Blumenbeet, den großen alten Baum oder die moderne Gartenmauer eindrucksvoll in Szene zu setzen.

In den Lichtfarben warm- und kaltweiß erhältlich



Mit dem im Lieferumfang enthaltenen Erdspieß lässt sich der TerraLight Garten- und Objektstrahler ganz einfach im Boden befestigen.

TerraLight HM-Lochsäge

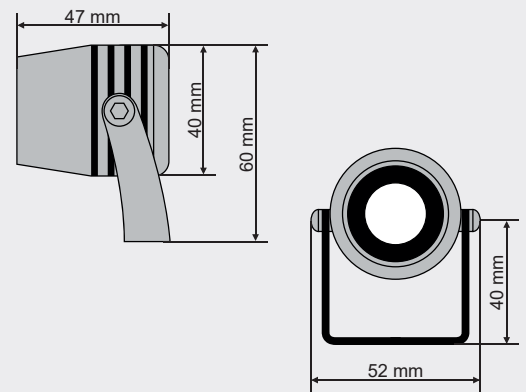
Die **TerraLight HM-Lochsäge** ist optimal für die **Montage** der **Terrassenspots** geeignet. Dank der hochwertigen Hartmetallausführung können Terrassenbeläge wie Holzdielen, WPC-Beläge und sogar HPL-Platten ganz einfach bearbeitet werden. **Punktgenaues Bohren** ohne Verrutschen ist durch den Zentrierbohrer garantiert.



Art.-Nr.	Bezeichnung	VE
505 80 300	TerraLight Garten- und Objektstrahler warmweiß (24 V, 3 W, Schutzklasse IP67, 5 Meter Anschlusskabel, Erdspieß im Lieferumfang enthalten)	1 St.
505 80 400	TerraLight Garten- und Objektstrahler kaltweiß (24 V, 3 W, Schutzklasse IP67, 5 Meter Anschlusskabel, Erdspieß im Lieferumfang enthalten)	1 St.



Mehr Infos:



Art.-Nr.	Bezeichnung	VE
420 008 044	beko HM-Lochsäge Ø 44 x 65 mm, 4-teilig (mit Zentrierbohrer, Adapter, Sechskantschlüssel)	1 St.



Mehr Infos:



TERRASYS

Alu-Unterkonstruktionen

Einfach clever!

Für die Montage von Terrassen und Dachterrassen ist ein gewisses Know-how unentbehrlich. Dank der **beko TERRASYS Alu-Unterkonstruktionen** können an dieser Stelle nicht nur Zeit, sondern auch Geld und Muskelkraft gespart werden. Das genial einfache **Baukastensystem** der **TERRASYS Unterkonstruktionen** überzeugt durch die langlebigen Schienen aus leichtem Aluminium – Ausschuss durch verzogene Holzbalken gehören von nun an der Vergangenheit an. Dank der Verbinder aus hochwertigem Kunststoffgranulat sind verschiedenste Terrassenformen einfach und unkompliziert umzusetzen.

**ENTDECKEN
SIE AUCH
UNSER
TERRASYS
PRODUKTSOR-
TIMENT**



beko **TERRASYS Vario Plus** ist ein All-round-Talent. Zum Verschrauben oder Verkleben bietet **TERRASYS Vario Plus** die richtige Oberfläche.



Eine niedrige Aufbauhöhe stellt für die **TERRASYS Alu-Unterkonstruktion System 20/60** kein Problem dar. Durch die geringe Höhe von nur 20 mm ist das System gerade für Sanierungen oder nachträglich gewünschte Terrassenbeläge bestens geeignet.



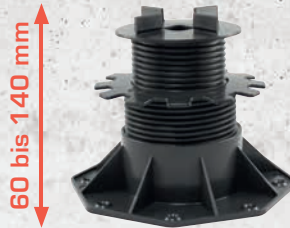
Die **TERRASYS Alu-Unterkonstruktion System 40/60** ist der Klassiker unter den Alu-Unterkonstruktionen und besticht durch die schnelle Montage.



TERRASYS Platten-Stelzlager

It's so easy ...

Mit den **TERRASYS Platten-Stelzlager**n wird eine Verlegung von HPL- oder Keramikplatten bzw. von Fliesen oder Feinsteinzeug auch auf stark unebenen und sogar schrägen Untergründen möglich. Durch **einfaches Links-/Rechtsdrehen** lässt sich **stufenlos** das **Höheniveau einstellen**. Auch **unter Last** und selbst im **eingebauten Zustand** ist die **Verstellung möglich**.

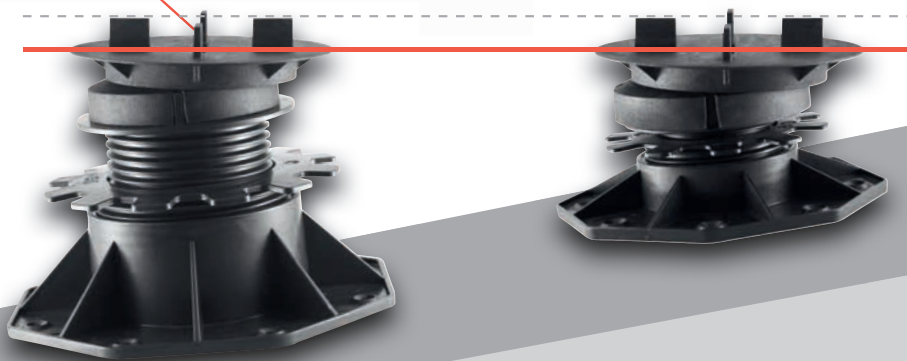


Gleicht leicht unebene Flächen problemlos aus. Durch einfaches Links-/Rechtsdrehen kann das **Höheniveau stufenlos** eingestellt werden.

Mehr Infos:



In Kombination mit unserem **TERRASYS Plattenlager SN** lassen sich sogar Schräglagen bis zu einem Gefälle von 8,2% ausgleichen.



Hier kommen Sie direkt zur **TERRASYS Produktübersicht**. Einfach den QR-Code scannen.

TERRASys
Rund um Terrasse & Balkon

FÜR AUSSEN
UND INNEN
GEEIGNET!

TERRALIGHT

beko® 

beko GmbH

Rappenfeldstr. 5
86653 Monheim
Deutschland
T +49 (0) 90 91/ 90 898 - 0
F +49 (0) 90 91/ 90 898 - 29
E-Mail: info@beko-group.com
Internet: www.beko-group.com

bk Handel GmbH

Innsbrucker Bundesstraße 126 · 5020 Salzburg
Österreich

beko Group AG

Agathafeld 22 · 9512 Rossrüti
Schweiz

beko Italia SRL

Via San Paolo 29 · 39050 San Paolo-Appiano
Italien

beko Polska Sp. z o.o.

ul. Kamiennogórska 22 · 60-179 Poznań
Polen

Mehr Infos unter:



Ihr autorisierter beko-Fachhändler: