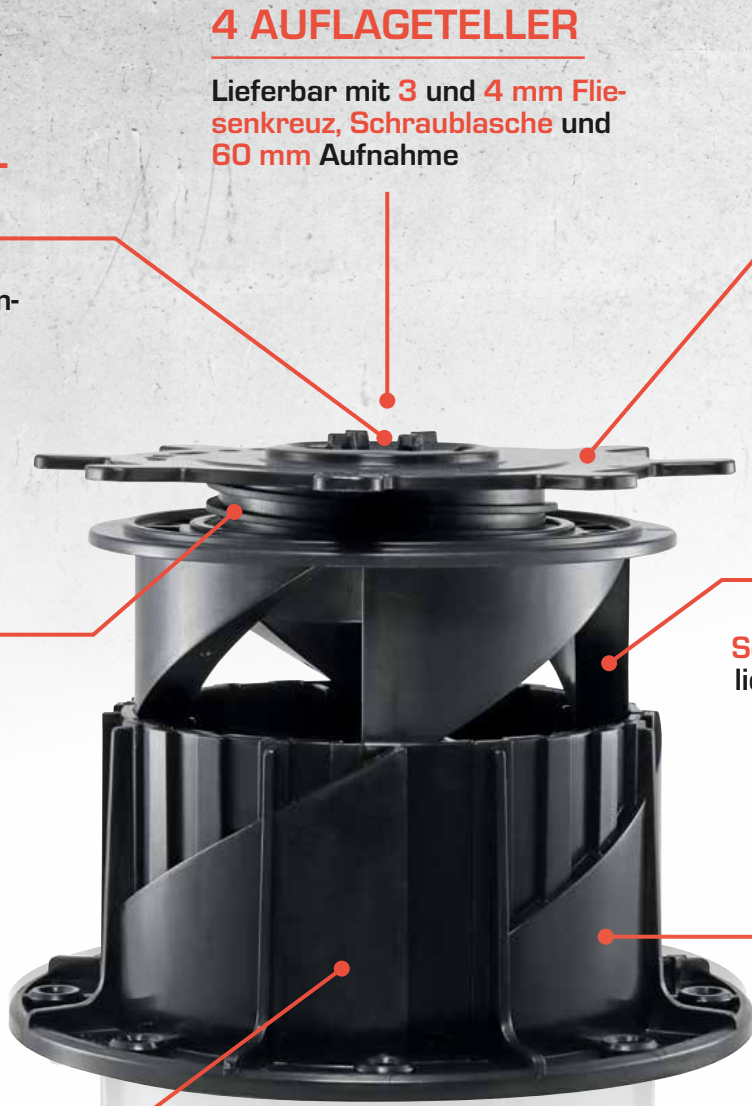


# ErgoSpeed® Stelzlager

**NEU!**  
3 x SO  
**SCHNELL  
FERTIG!**

- ▶ Zur Verlegung von Feinsteinzeug
- ▶ Verlegung von Terrassenplatten
- ▶ Befestigung verschiedener Unterkonstruktionen



## 4 AUFLAGETELLER

Lieferbar mit 3 und 4 mm Fliesenkreuz, Schraublasche und 60 mm Aufnahme

## SCHLÜSSEL-AUFNAHME

Justierschlüssel ermöglicht Feineinstellung nach Plattenverlegung

## STUFENLOS VERSTELLBAR

Stufenlos verstellbar dank Feineinstellung

**8,8%**

Integrierte Selbstnivellierfunktion bis 8,8% (5°)

**70%**

70% Zeitersparnis Schnellverstellung ermöglicht Verlegung von 3 x so vielen Bauteilen

**MADE IN GERMANY**

Made by beko

**3.600 kg**

Traglast von bis zu 3.600 kg



Mehr Infos unter:



**NEU!**  
3 x SO  
SCHNELL  
FERTIG!

ErgoSpeed® Stelzlager

- + Bis zu **70% Zeitersparnis**
- + Optimale Ergonomie durch **Schnellverstellung**
- + **Integrierte Selbstnivellierung** bis 8,8% (5°)
- + **Stufenlos verstellbar** von 23 mm bis 525 mm (bei < 5% Gefälleausgleich)
- + **Feineinstellung** mittels ErgoSpeed Justierschlüssel **nach Plattenverlegung** (4 mm Fuge)
- + Schnellste Verlegung
- + Massive Traglast
- + **Hohe Teilevielfalt** dank breiter **Auswahl an Auflagetellern**
- + UV-stabil
- + **Weichmacherfrei** (keine Weichmacherwanderung)
- + Made in Germany – **Made by beko**



Grundstellung: 85 mm  
Bauteil 85/125

115 mm durch 3 x Schnell-  
verstellung à 10 mm  
Bauteil 85/125

Endhöhe 125 mm durch Fein-  
einstellung (stufenlos)  
Bauteil 85/125

60 mm Aufnahme: geeignet für alle beko Alu-Unterkonstruktionen



Alu-Unterkonstruktion System 20/60



Alu-Unterkonstruktion System 40/60  
pressblank



Alu-Unterkonstruktion Vario Plus

## ErgoSpeed® Stelzlager

Die **ErgoSpeed Stelzlager** kombinieren **schnelles** und **ergonomisches Arbeiten** in einem Bauteil. Dank der beiden Verstellmodi ergibt sich die Möglichkeit, 100% der Funktionshöhe mit nur zwei Handumdrehungen zu erreichen. Damit **spart** man sich bis zu **70% Arbeitszeit** und arbeitet maximal ergonomisch.

Die **integrierte Selbstnivellierfunktion** gleicht **Unebenheiten von bis zu 8,8% (5°)** im Untergrund aus.

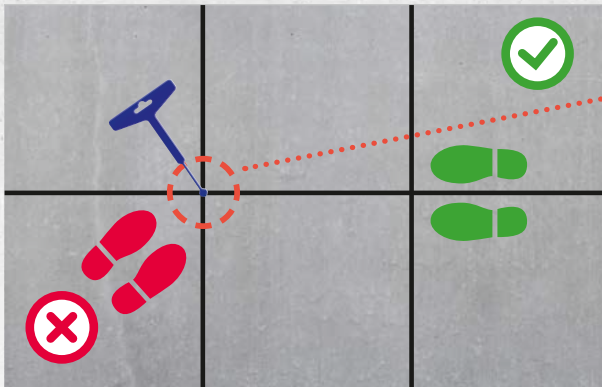
Durch die **breite Auswahl an Auflagetellern (Aufsätzen)**, 3 mm und 4 mm Fliesenkreuz, Schraublasche und 60 mm Aufnahme bleibt kein Gestaltungswunsch offen.

Die **geschützte Eigenentwicklung** aus dem **Hause beko** wird zu **100% am Standort Deutschland gefertigt** und garantiert so **höchste Qualität** und **langanhaltende Funktionalität**. **Kurze Transportwege** und eine zertifizierte Abfallentsorgung garantieren **Nachhaltigkeit** und einen ökologisch **verantwortungsvollen Umgang** mit allen **Ressourcen**.

Der **ErgoSpeed Justierschlüssel** dient zur **Korrektur** einzelner Platten **nach Verlegung** des Terrassenbelags. Achten Sie hierbei darauf, das zu verstellende Stelzlager nicht zusätzlich durch Ihr Körpergewicht zu belasten. Halten Sie nach Möglichkeit so viel Abstand, dass nur der Belag selbst auf dem Bauteil lastet. Bei zu hohem Gewicht, z. B. durch Verlegung großformatiger oder sehr schwerer Terrassenbeläge, eigenes Körpergewicht oder Ähnliches auf dem Bauteil, besteht die Gefahr einer Deformation oder gar eines Bruchs des **ErgoSpeed Justierschlüssels**. Der **ErgoSpeed Justierschlüssel** kann nur in Kombination mit dem **ErgoSpeed Auflageteller 4 mm Fliesenkreuz** eingesetzt werden.

**MADE  
IN  
GERMANY**

**Justierschlüsselaufnahme:**  
Alle **ErgoSpeed Stelzlager** verfügen über eine Schlüsselaufnahme, welche das Verstellen im Rahmen der Feineinstellung ermöglicht.



Achten Sie bei der Korrektur einzelner Platten darauf, das zu verstellende Stelzlager nicht zusätzlich durch Ihr Körpergewicht zu belasten.



Integrierte Selbstnivellierung bis 8,8% gleicht jegliche Unebenheiten aus



Integrierte Selbstnivellierung bis 8,8% in allen Bauteilen: maximale Aufbauhöhe von 225 mm bei 8,8% Selbstnivellierung



Nach der Plattenverlegung kann mit dem TERRASYS ErgoSpeed Justierschlüssel nachjustiert werden (bei 4 mm Fuge)

ErgoSpeed® Stelzlager

**Bauteilübersicht ErgoSpeed®**  
Stelzlager

Art.-Nr.	Bezeichnung	Bauteil unterste Höhe	Bauteil oberste Höhe	Schnellverstellung	Feineinstellung	VE	1 Pal.
505 90 030	ErgoSpeed Stelzlager 23 bis 30 mm			—	7 mm	48 Stück	1.536 Stück
505 90 050	ErgoSpeed Stelzlager 30 bis 50 mm			30 ▶ 39 mm	10 mm	48 Stück	960 Stück
505 90 085	ErgoSpeed Stelzlager 50 bis 85 mm			50 ▶ 58,5 ▶ 67 ▶ 75,5 mm	10 mm	24 Stück	768 Stück
505 90 125	ErgoSpeed Stelzlager 85 bis 125 mm			85 ▶ 95 ▶ 105 ▶ 115 mm	10 mm	24 Stück	480 Stück







Alle Maßangaben verstehen sich inklusive Auflageteller. Auflageteller nicht im Lieferumfang enthalten.  
Technische Zeichnungen siehe Seiten 6 und 7.

**GESCHÜTZT!\***

\*Design geschützt. Gemeinschaftsgeschmacksmuster. Gebrauchsmuster in Deutschland, Italien und Österreich.

## ErgoSpeed® Stelzlager

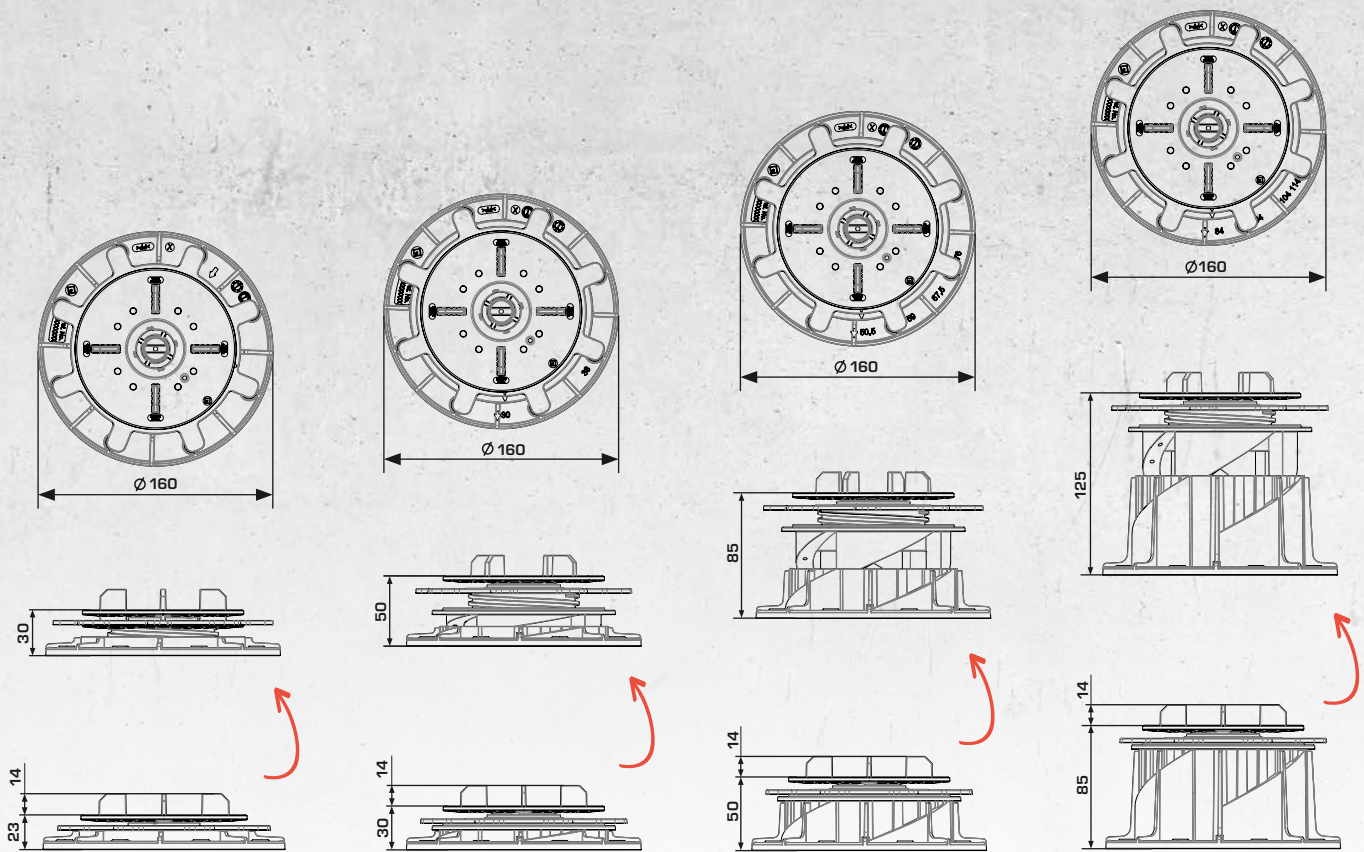
# Bauteilübersicht ErgoSpeed® Höhensockel/Auflageteller

Art.-Nr.	Bezeichnung	Bauteil	Technische Info	VE	1 Pal.
505 90 550	ErgoSpeed Höhensockel 50 mm		50 mm, Vierpunktverrastung mit ErgoSpeed Stelzlager, Sockel mehrfach verbaubar bis maximale Höhe von 525 mm bei Gefälle kleiner < 5%	24 Stück	768 Stück
505 20 3	ErgoSpeed Auflageteller 3 mm Fliesenkreuz		Fliesenkreuz Breite 3 mm; Laschenhöhe 14 mm; Fugenkreuz brechbar bei Halbverband	96 Stück	3.072 Stück
505 20 4	ErgoSpeed Auflageteller 4 mm Fliesenkreuz		Fliesenkreuz Breite 4 mm; Laschenhöhe 14 mm; Fugenkreuz brechbar bei Halbverband	96 Stück	3.072 Stück
505 90 1	ErgoSpeed Auflageteller Schraublasche		Laschenhöhe 19,8 mm	96 Stück	3.072 Stück
505 90 2	ErgoSpeed Auflageteller 60 mm Aufnahme		Laschenhöhe 19,8 mm	96 Stück	3.072 Stück
505 20 2	ErgoSpeed Justierschlüssel		Für das Justieren des Plattenbelags nach Verlegung (ausschließlich für 4 mm Fugenbreite), Farbe blau	1 Stück	—

Alle Maßangaben verstehen sich inklusive Auflageteller. Auflageteller nicht im Lieferumfang enthalten. Technische Zeichnungen siehe Seiten 6 und 7.

ErgoSpeed® Stelzlager

**Technische Zeichnungen ErgoSpeed®**  
Stelzlager



ErgoSpeed Stelzlager  
23 bis 30 mm

ErgoSpeed Stelzlager  
30 bis 50 mm

ErgoSpeed Stelzlager  
50 bis 85 mm

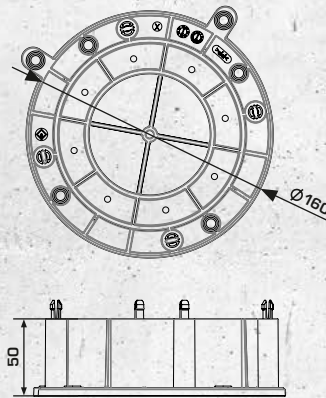
ErgoSpeed Stelzlager  
85 bis 125 mm

Alle Maßangaben in mm.

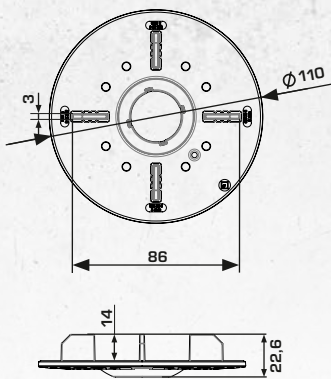


ErgoSpeed® Stelzlager

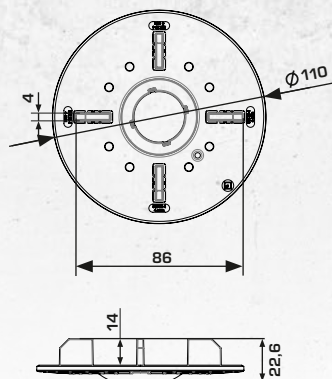
# Technische Zeichnungen ErgoSpeed® Höhensockel/Auflageteller



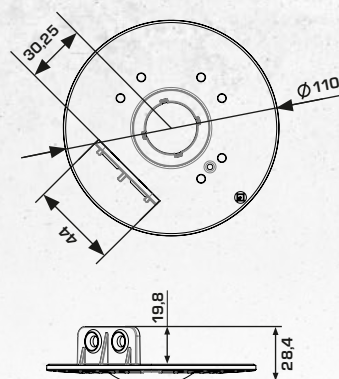
ErgoSpeed Höhengsockel  
50 mm



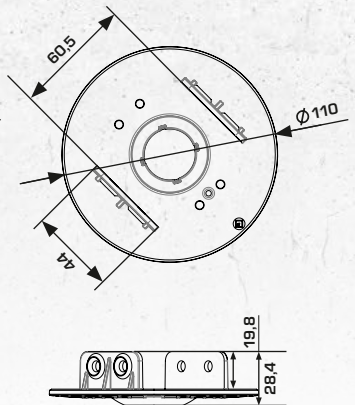
ErgoSpeed Auflageteller  
3 mm Fliesenkreuz



ErgoSpeed Auflageteller  
4 mm Fliesenkreuz



ErgoSpeed Auflageteller  
Schraublasche



ErgoSpeed Auflageteller  
60 mm Profilaufnahme

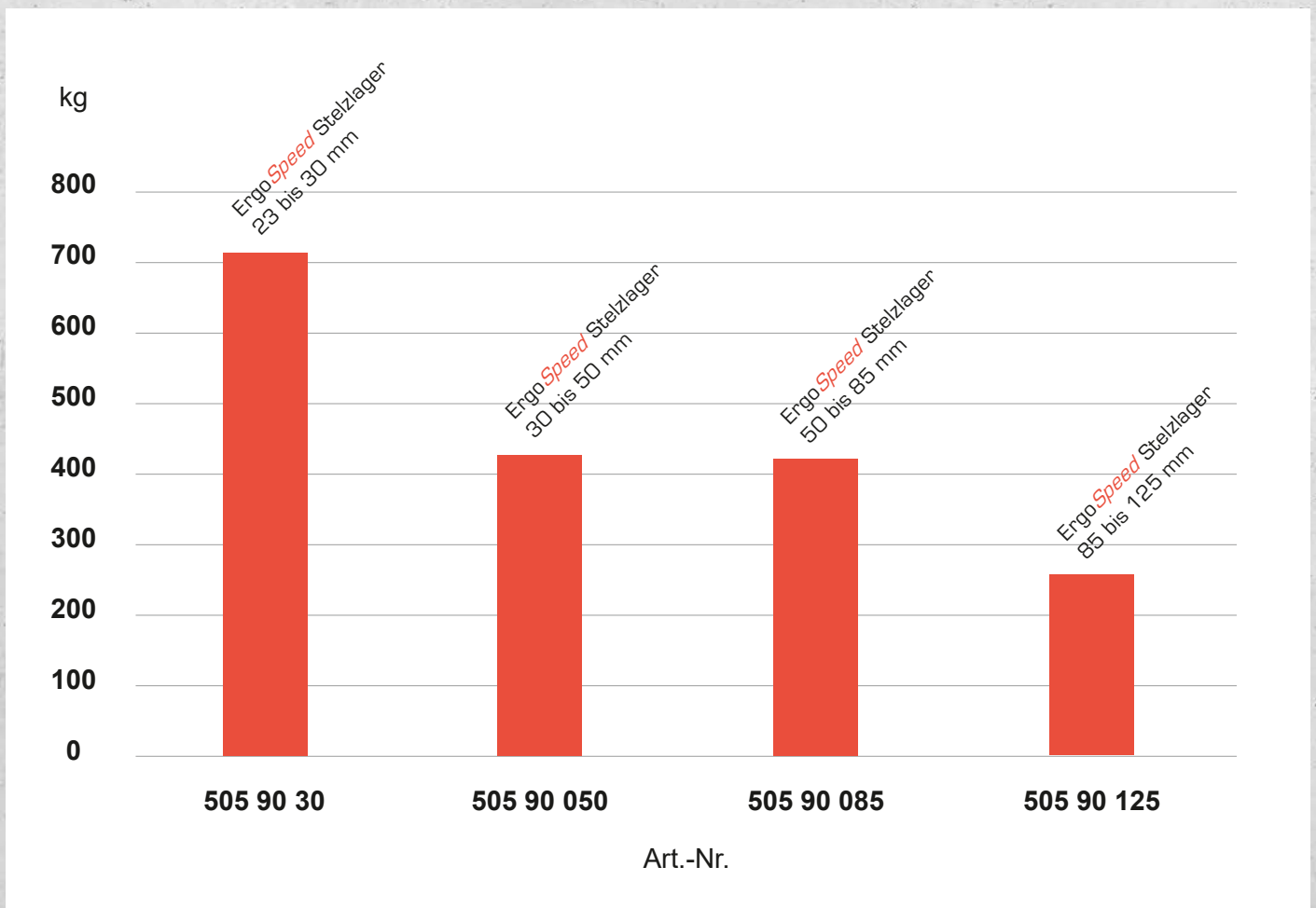
Alle Maßangaben in mm.



ErgoSpeed® Stelzlager

**Belastungstest ErgoSpeed®**

Kraft je Stelzlager in kg, wenn maximal **ausgefahren**

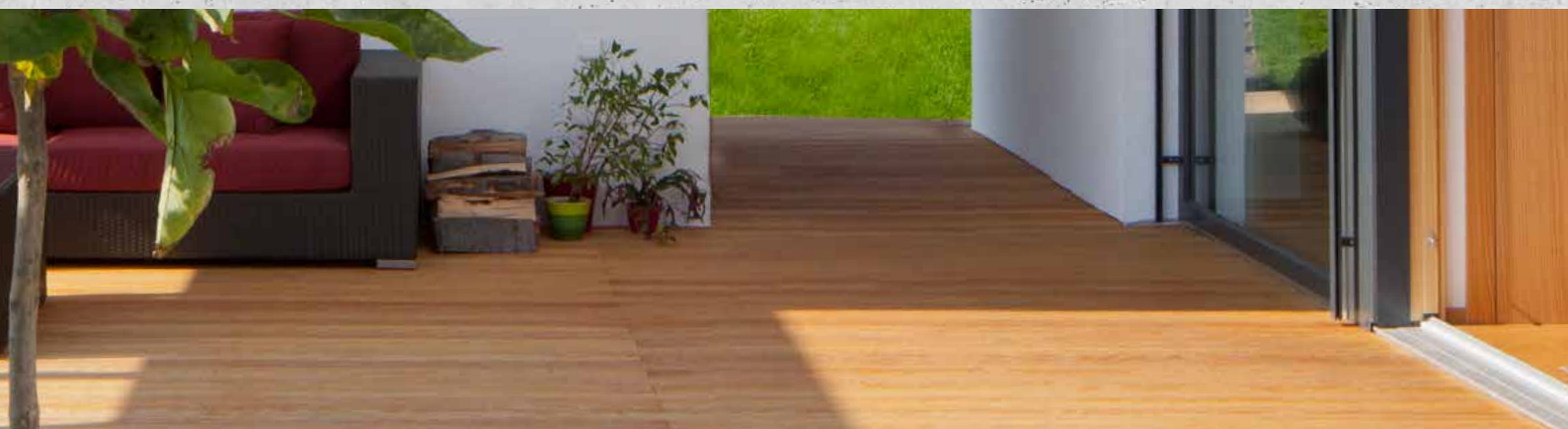
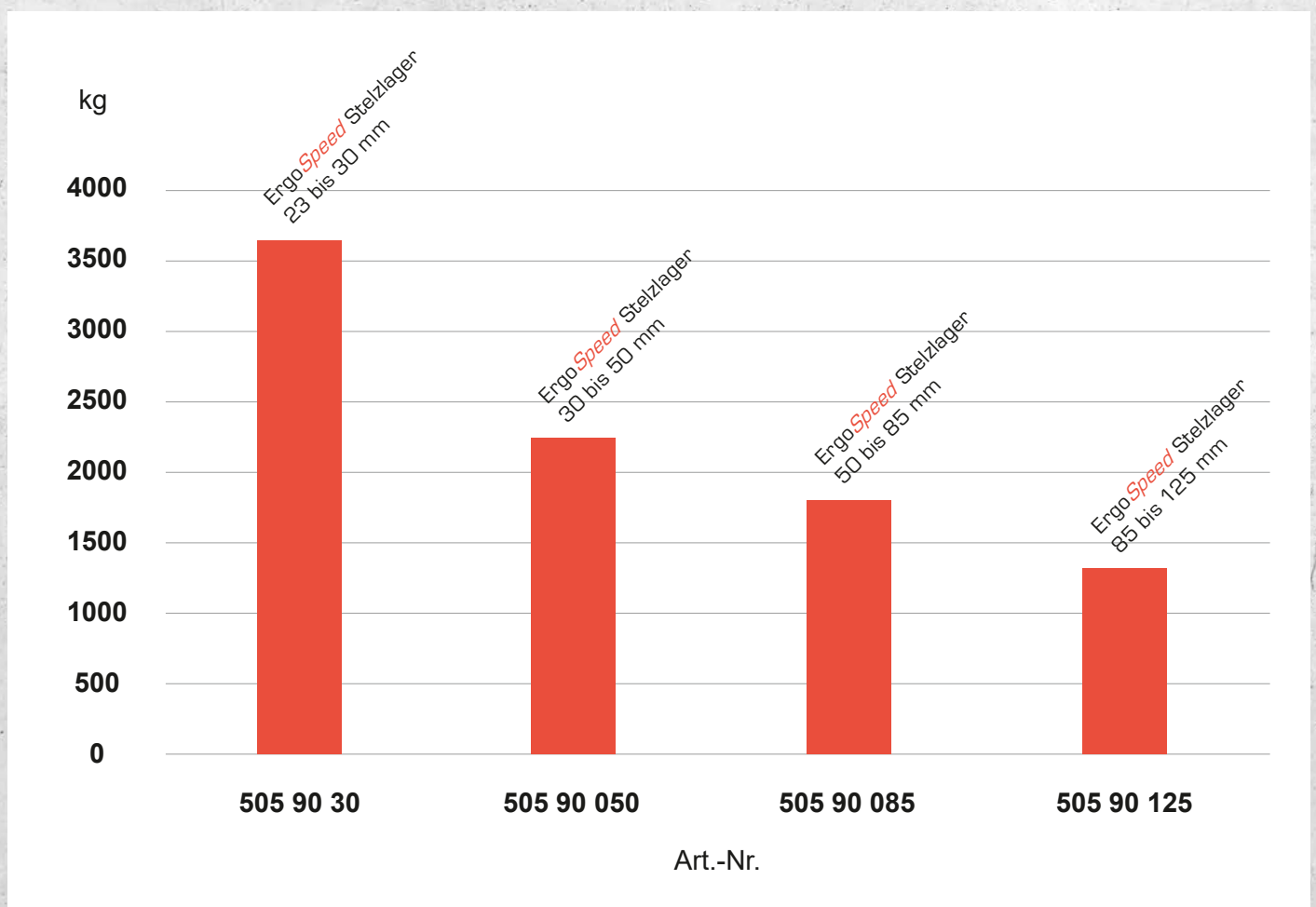




ErgoSpeed® Stelzlager

## Belastungstest ErgoSpeed®

Kraft je Stelzlager in kg, wenn maximal **eingefahren**



# TERRASYS

## Alu-Unterkonstruktionen

### Einfach clever!

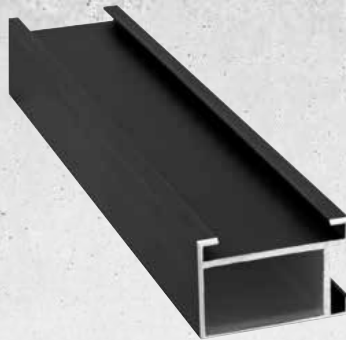
Für die Montage von Terrassen und Dachterrassen ist ein gewisses Know-how unentbehrlich. Dank der **beko TERRASYS Alu-Unterkonstruktionen** kann an dieser Stelle nicht nur Zeit, sondern auch Geld und Muskelkraft gespart werden. Das genial einfache **Baukastensystem** der **TERRASYS Unterkonstruktionen** überzeugt durch die langlebigen Schienen aus leichtem Aluminium – Ausschuss durch verzogene Holzbalken gehört von nun an der Vergangenheit an. Mithilfe der Verbinder aus hochwertigem Kunststoffgranulat sind verschiedenste Terrassenformen einfach und unkompliziert umzusetzen.

**ENTDECKE  
NOCH MEHR  
INNOVATIVES  
AUS UNSEREM  
TERRASYS  
PRODUKTSORTIMENT**

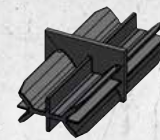
#### TERRASYS VARIO PLUS

beko **TERRASYS Vario Plus** ist ein Allround-Talent. Zum Verschrauben oder Verkleben bietet **TERRASYS Vario Plus** die richtige Oberfläche.

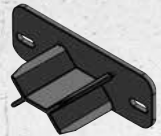
Mehr Infos:



T-Verbinder hochkant



Längsverbinder



T-Verbinder flach

#### ALU-UNTERKONSTRUKTION SYSTEM 20/60

Eine niedrige Aufbauhöhe stellt für die **TERRASYS Alu-Unterkonstruktion System 20/60** kein Problem dar.

Mehr Infos:



Längsverbinder



L-Verbinder



T-Verbinder



X-Verbinder

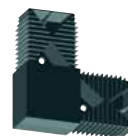
#### TERRASYS ALU-UNTERKONSTRUKTION SYSTEM 40/60 PRESSBLANK

Die **TERRASYS Alu-Unterkonstruktion System 40/60** ist der Klassiker unter den Alu-Unterkonstruktionen und besticht durch die schnelle Montage.

Mehr Infos:



Längsverbinder



L-Verbinder



T-Verbinder



X-Verbinder

# TERRASYS

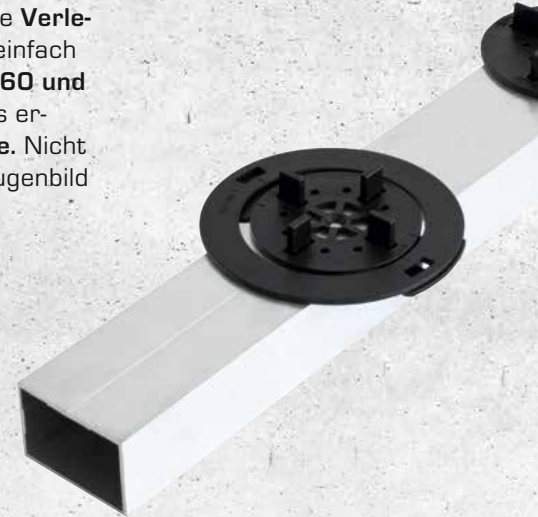
## Schienengleiter/flex

Mit dem **TERRASYS Schienengleiter** sowie **Schienengleiter flex** gelingt Ihnen die **Verlegung** von Terrassenplatten, Feinsteinzeug, Waschbetonplatten u. v. m. spielend-einfach auf **allen beko Alu-Unterkonstruktionssystemen (System 20/60, System 40/60 und Vario Plus)**. Die 60 mm breite Aufnahme an der Unterseite des Schienengleiters ermöglicht eine **flexible Positionierung** während der gesamten **Terrassenmontage**. Nicht benötigte Abstandhalter können einfach entfernt werden, um das gewünschte Fugenbild zu erhalten.



### TERRASYS SCHIENENGLEITER FLEX

Flexibel in x- und y-Achse sowie um die eigene Achse beweglich. Hierdurch lassen sich Toleranzen des Bodenbelags und Ungenauigkeiten beim Verlegen der Unterkonstruktion ausgleichen.



### TERRASYS SCHIENENGLEITER

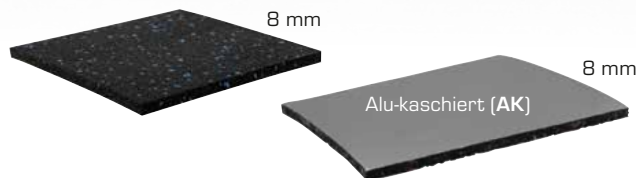
Große Auflagefläche zur stabilen Verlegung von Terrassenplatten.

Mehr Infos:



# TERRASYS

## Stelzlager Pads/Unterlage Pads



### TERRASYS STELZLAGER PADS

Die **TERRASYS Stelzlager Pads** werden als **Ausgleichslage** und zur Entkopplung unter die **TERRASYS Stelzlager** gelegt. Sie gewährleisten einen sicheren Stand und verhindern bei Belastung eine Schädigung der darunterliegenden Abdichtungsbahnen.

### TERRASYS UNTERLAGE PADS

Die **TERRASYS Unterlage Pads** werden punktuell in Abständen unterlegt, wenn die Unterkonstruktion quer zur Wasserfließrichtung verlegt wird. Somit wird der Abfluss von Wasser und Verschmutzung nicht behindert.

Mehr Infos:



Mehr Infos:



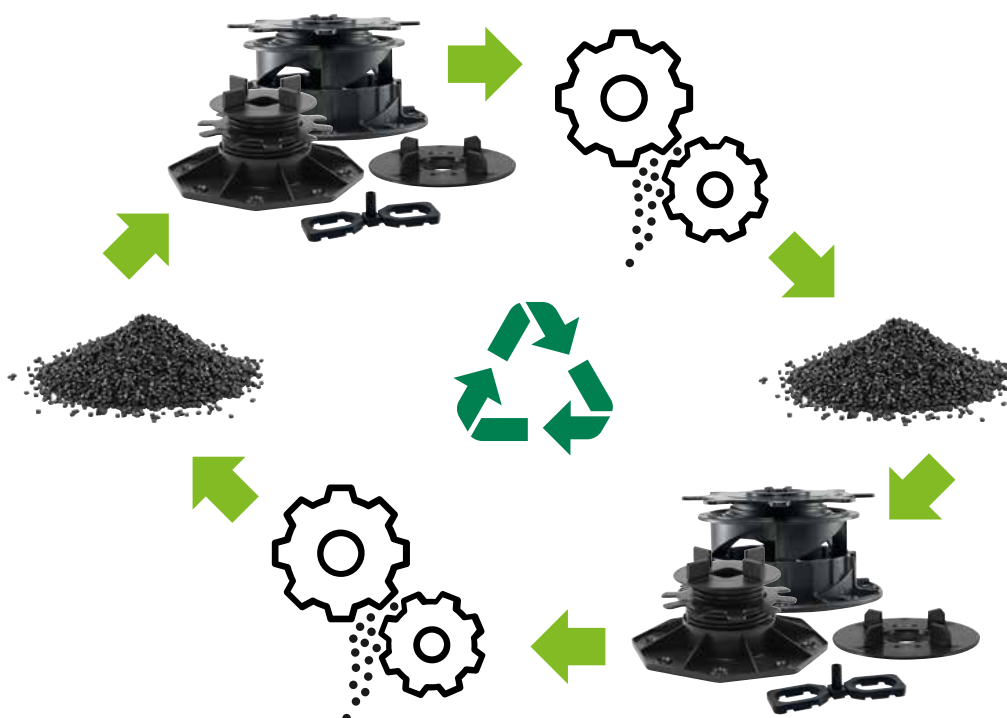


## ... WENN SCHON - DENN SCHON ...

All unsere **Spritzgussbauteile** werden in **Deutschland hergestellt**. Kurze Transportwege für Rohmaterial und Fertigbauteile, eigene Energiegewinnung und eine zertifizierte Abfallwirtschaft garantieren **ressourcenschonende Herstellung** bei **höchstem Qualitätsniveau**.

Bei der Herstellung werden von **beko** nur **hochwertige Werkstoffe** eingesetzt und Produkte auch entsprechend gekennzeichnet. Durch den **Verzicht auf Füllstoffe** und **Additive** können die **Bauteile** am Ende ihres Produktlebenszyklus **erneut verwertet** werden.

Nach dem Mahlen der Bauteile können aus dem gewonnenen Rezyklat (wieder einsetzbarer zerkleinerter Kunststoff) erneut technische Produkte für die Terrasse oder andere technische Anwendungen hergestellt werden.



# RESSOURCEN SCHONEN - GEMEIN

## BEI ERNEUTER WIEDERVERWENDUNG VON SORTENREINEM MATERIAL:



### SPART MAN

über 50% der Energie im Vergleich zur Herstellung der gleichen Menge neuen Materials



### SPART MAN

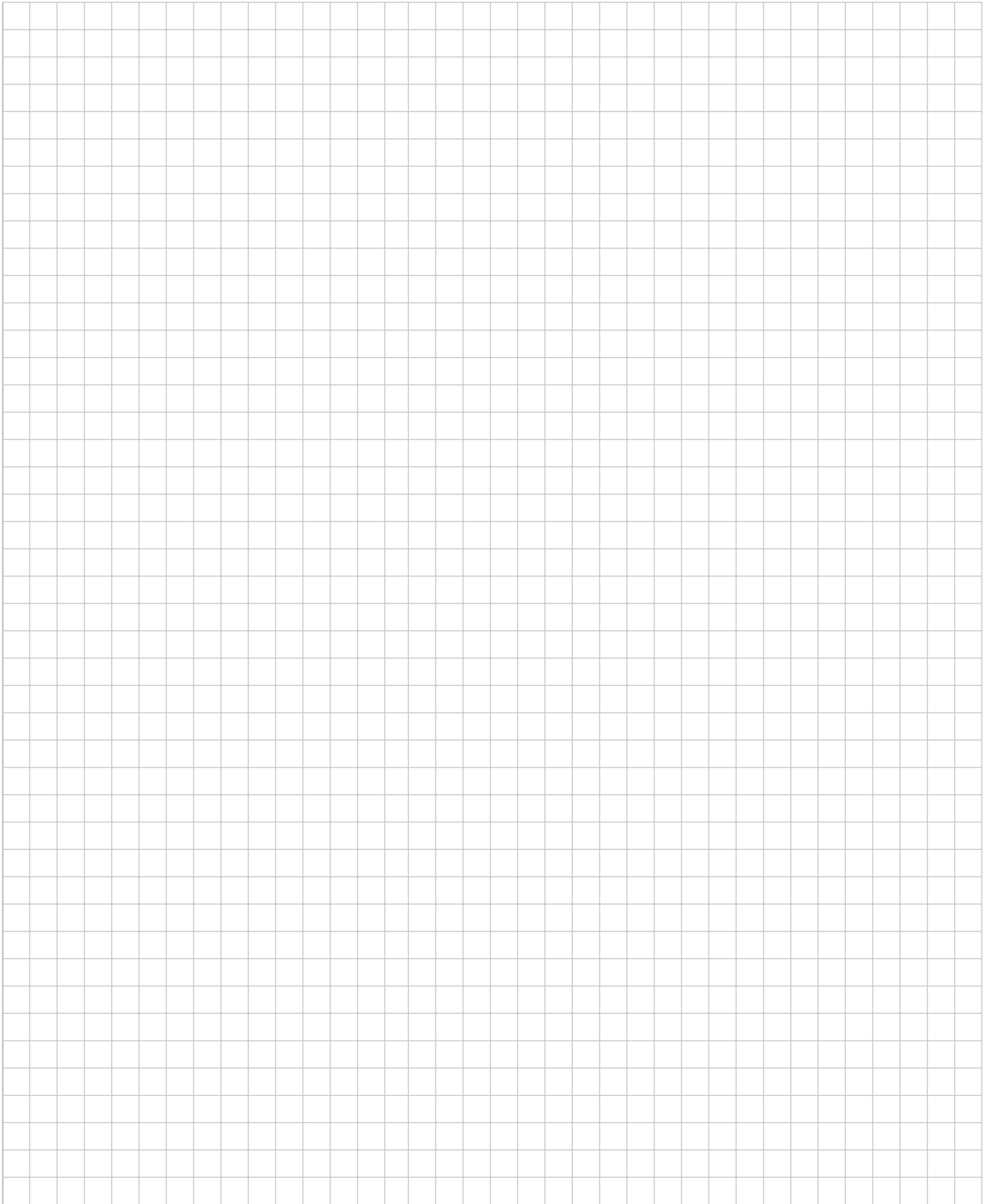
pro Kilogramm wiedergewonnenen Materials bis zu 3 Liter Erdöl und alle damit verbundenen Emissionen (Förderung, Herstellung, Transport)



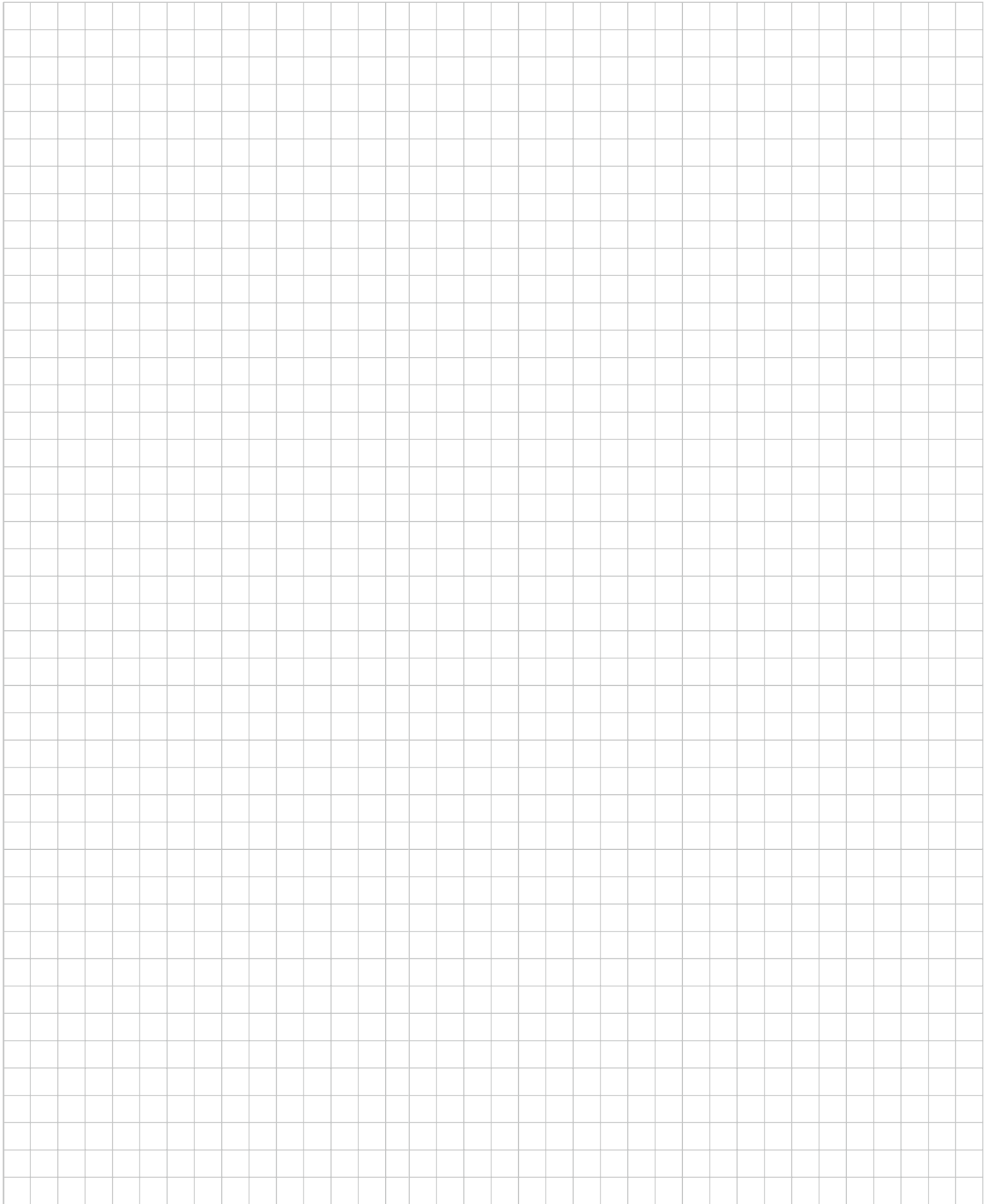
### SPART MAN

im Vergleich zu Bauteilen, die nicht recycelt werden können und verbrannt werden müssen, ca. 2,83 kg CO<sub>2</sub> pro 1 Kilogramm Altmaterial





# NOTIZEN



# NOTIZEN

# TERRASys

Rund um Terrasse & Balkon



**beko GmbH**

Rappenfeldstr. 5  
86653 Monheim  
Deutschland

T +49 (0) 90 91/90 898 - 0

F +49 (0) 90 91/90 898 - 29

E-Mail: [info@beko-group.com](mailto:info@beko-group.com)

Internet: [www.beko-group.com](http://www.beko-group.com)

**bk Handel GmbH**

Innsbrucker Bundesstraße 126  
5020 Salzburg  
Österreich

**beko Group AG**

Agathafeld 22  
9512 Rossrüti  
Schweiz

**beko Italia SRL**

Via San Paolo 29  
39050 San Paolo-Appiano  
Italien

**beko Polska Sp. z o.o.**

ul. Kamiennogórska 22  
60-179 Poznań  
Polen

Hier geht's zum  
TERRASYS  
Terrassenplaner,  
Produktvideo und  
Online-Katalog.  
Einfach QR-Code  
scannen.



Ihr autorisierter beko Fachhändler: